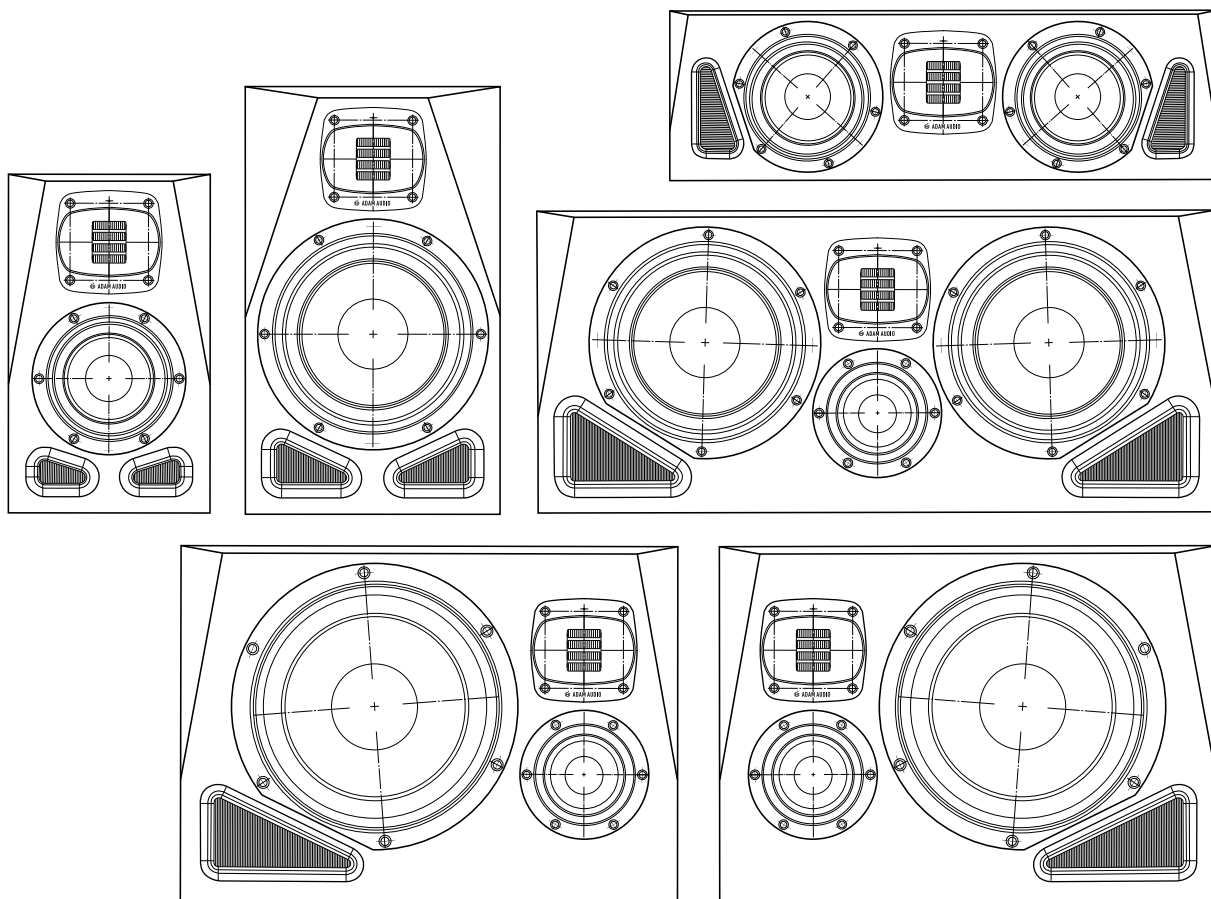
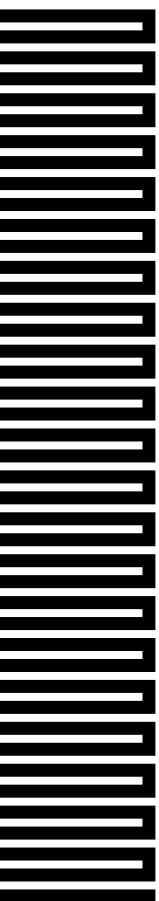


# A SERIES

MONITOR STUDIO ATTIVI

A4V A44H A7V A77H A8H



# TI DIAMO IL BENVENUTO!



E ti ringraziamo per aver scelto ADAM Audio.

Speriamo che i tuoi nuovi monitor audio della Serie A, un prodotto che contiene tutta la nostra passione, possano essere di tuo gradimento. Sono stati progettati e fabbricati secondo standard molto rigidi per permetterti di apprezzarli e usarli in modo creativo per molti anni.

Per proteggere il tuo acquisto, ADAM Audio ti offre una garanzia di due anni, estendibile fino a cinque. Per attivare la garanzia estesa non devi fare altro che registrarti a questo indirizzo: → [www.adam-audio.com/my-adam/](http://www.adam-audio.com/my-adam/)

Ti ringraziamo ancora per l'acquisto e ti mandiamo i nostri saluti da Berlino,

A handwritten signature in black ink, appearing to read "Christian Hellinger".

Christian Hellinger  
Amministratore Delegato

# INDICE

<b>1.</b>	<b>ISTRUZIONI IMPORTANTI PER LA SICUREZZA</b>	<b>4</b>
<b>2.</b>	<b>PANORAMICA</b>	<b>6</b>
<b>3.</b>	<b>INSTALLAZIONE</b>	<b>8</b>
3.1	Pianificare l'installazione	8
3.2	Ruotare il modulo del tweeter e della guida d'onda	9
3.3	Consigli per il posizionamento dei diffusori	10
3.4	Collegamenti via cavo	12
<b>4.</b>	<b>CONFIGURAZIONE</b>	<b>13</b>
4.1	Room Adaptation (Adattamento alla stanza)	13
4.2	Voicing (Sonorizzazione)	15
4.3	Level (Livello)	15
<b>5.</b>	<b>CONTROLLO DA REMOTO</b>	<b>16</b>
<b>6.</b>	<b>UTILIZZO</b>	<b>18</b>
6.1	Ripristino alle condizioni di fabbrica e aggiornamento del firmware	18
6.2	Manutenzione	18
<b>7.</b>	<b>RISOLUZIONE DEI PROBLEMI</b>	<b>19</b>
<b>8.</b>	<b>SPEDIZIONE</b>	<b>20</b>
<b>9.</b>	<b>DOCUMENTI NORMATIVI</b>	<b>20</b>
<b>10.</b>	<b>DATI TECNICI</b>	<b>21</b>
<b>11.</b>	<b>ACCESSORI</b>	<b>21</b>

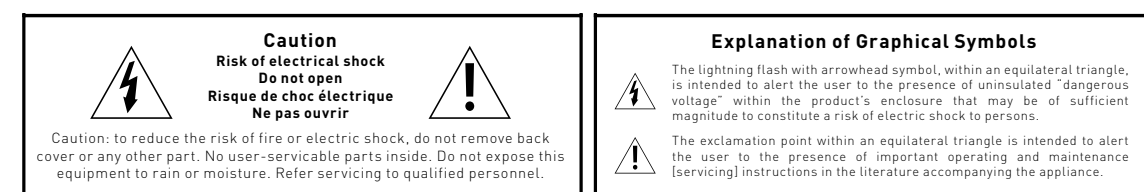
# 1. ISTRUZIONI IMPORTANTI PER LA SICUREZZA

La destinazione d'uso di questo prodotto implica la lettura del presente manuale e l'osservazione delle istruzioni contenute al suo interno.

## In generale

- Leggi le seguenti istruzioni di sicurezza prima di assemblare il tuo sistema.
- Conserva queste istruzioni per consultazioni future.
- Presta attenzione agli avvertimenti e segui le istruzioni.

## Rischi elettrici



- Attenzione: per ridurre il rischio di scosse elettriche, non aprire il diffusore se non per ruotare la guida d'onda del tweeter (vedi la **sezione 3.2**). All'interno non sono presenti parti sostituibili o riparabili dall'utente. Per l'assistenza rivolgersi solo a personale qualificato.
- Questo prodotto e tutti i cavi di prolunga collegati devono essere terminati con un cavo di alimentazione per la rete elettrica a tre poli con messa a terra come quello incluso nella confezione. Per prevenire rischi di folgorazione, è necessario che i tre componenti vengano sempre utilizzati contemporaneamente.
- In caso di sostituzione dei fusibili, non scegliere mai un fusibile di un tipo o valore diverso da quelli specificati. Non bypassare mai un fusibile.
- Assicurarsi che la tensione specificata corrisponda alla tensione dell'alimentatore in uso. In caso contrario, non connettere i diffusori alla fonte di alimentazione.
- Prima di collegare o scollegare qualsiasi cavo o in caso di pulizia di qualsiasi componente, spegnere sempre l'intero sistema.
- Per scollegare completamente il dispositivo dalla rete elettrica, estrarre l'alimentatore dalla presa elettrica.
- Si consiglia di installare il diffusore vicino ad una presa di corrente, in un luogo di agevole accesso, per poter scollegare facilmente il dispositivo in caso di necessità.
- Proteggere il cavo di alimentazione in modo che non venga calpestato o schiacciato, soprattutto in corrispondenza delle spine, delle prese a muro e del punto in cui il cavo esce dall'apparecchio.
- Scollegare l'apparecchio durante i temporali oppure se non viene utilizzato per lunghi periodi di tempo.
- Mantenere sempre l'apparecchiatura elettrica lontano dalla portata dei bambini. Utilizzare sempre cavi verificati al 100%. Dei cavi difettosi possono rovinare il diffusore. Sono una causa frequente di rumori, ronzii, disturbi, ecc.
- Per l'assistenza, rivolgersi solo a personale qualificato. L'assistenza è necessaria quando l'apparecchio è rimasto danneggiato in qualsiasi modo, ad esempio: se il cavo di alimentazione o la spina hanno subito danni, se del liquido è stato versato sull'apparecchio oppure se qualche oggetto vi è caduto sopra, se l'apparecchio è stato esposto a pioggia o umidità, se il normale funzionamento è compromesso oppure se è stato fatto cadere.

## Rischi legati al montaggio e allo spostamento

- Alcune parti del prodotto sporgono dal pannello frontale e da quello posteriore. Non posizionare mai il diffusore a faccia in giù o a faccia in su su una superficie orizzontale. Durante il trasporto del diffusore su un carrello, per evitare lesioni fare attenzione ai propri movimenti e a non perdere il controllo del carrello.
- Spostando il diffusore da un ambiente caldo ad uno freddo è possibile che si formi della condensa. Prima di usare il prodotto, attendere il tempo necessario affinché la condensa evapori.
- Utilizzare il prodotto solo al chiuso.
- Installare l'apparecchio seguendo le istruzioni del produttore.
- Il diffusore dev'essere posizionato su una superficie salda oppure su un supporto.
- L'installazione di questo prodotto dev'essere effettuata esclusivamente da personale adeguatamente qualificato.
- Utilizzare solo attacchi e accessori specificati dal produttore.
- Per permettere un sufficiente grado di raffreddamento, assicurarsi che il retro del diffusore riceva adeguata aerazione mantenendolo ad una distanza dalla parete di almeno 10 cm.
- Non installare vicino a fonti di calore come radiatori, bocchette d'aria calda, fornelli o altre attrezzature (inclusi gli amplificatori) che producono calore.
- I magneti del driver producono un campo magnetico. Mantenere gli oggetti sensibili alla magnetizzazione, come hard drive e supporti di archiviazione magnetici, lontano dai diffusori.

## Rischi legati ai liquidi, ai prodotti chimici e ambientali

- Non lasciare che questo prodotto entri in contatto con pioggia o umidità, non bagnare mai il prodotto con nessun liquido e non versare o rovesciare dei liquidi direttamente sul dispositivo. Non poggiare nessun oggetto contenente liquidi (come vasi, ecc.) sui diffusori.
- Non utilizzare prodotti chimici o infiammabili per pulire i componenti audio.
- Non esporre il prodotto a temperature estremamente alte o estremamente basse.
- Non posizionare il prodotto alla luce solare diretta.
- Non accendere mai il dispositivo in un'atmosfera esplosiva.
- Non appoggiare fonti di fiamma viva sul diffusore, come, ad esempio, candele accese.
- Il prodotto è adatto ad un uso in sicurezza solo in aree a meno di 2000 metri di altitudine sul livello del mare.
- Il prodotto è adatto ad un uso in sicurezza solo in aree con un clima non tropicale.
- Non coprire le aperture delle porte di ventilazione o acustiche con oggetti quali giornali, tovaglie, tende, ecc.
- Per la pulizia, utilizzare solo un panno asciutto e privo di lanugine.

## Rischi per la salute

- Questo diffusore può generare livelli di pressione sonora superiori a 85 dB(A). Dei livelli sonori troppo alti possono danneggiare l'udito! L'esposizione uditiva varia in funzione del rapporto tra il tempo e il volume di ascolto. Tempi di ascolto lunghi a basso volume possono equivalere a tempi di ascolto brevi a volume alto.
- Nell'utilizzo di questo prodotto si raccomanda di mantenere sempre la cautela e di non avvicinarsi ai diffusori nel caso in cui si ascolti musica a livelli alti.
- Il prodotto genera un forte campo magnetico che potrebbe avere effetti su pacemakers o defibrillatori sottocutanei.
- Il tweeter dispone di una forte griglia magnetica che si trova di fronte al diaframma pieghettato. Non posizionare oggetti o frammenti metallici vicino al tweeter.
- Non toccare mai il diaframma del tweeter o permettere che frammenti di grandi dimensioni (specialmente metallici) si trovino in vicinanza del tweeter.

## 2. PANORAMICA



### Parti più importanti:

- ① Porta/e
- ② Woofer
- ③ Driver mid-range
- ④ Tweeter
- ⑤ Guida d'onda
- ⑥ LED di stato

### Elenco dei colori e delle funzionalità degli stati:

Colore	Funzionalità
Verde	Acceso Attenuato (luce lampeggiante) In sospensione (luce pulsante)
Rosso	In fase di avvio In fase di spegnimento Muto (luce lampeggiante)
Oro	Limiter ad attacco corto attivo (luce lampeggiante) Aggiornamento firmware (luce pulsante lenta) Ripristino alle condizioni di fabbrica (luce pulsante veloce)

Colore	Funzionalità
Viola	Limiter ad attacco lungo attivo (si accende mentre è attivo)
Bianco	Identifica la funzionalità in ADAM Audio A Control

**⚠ Nota: Esistono due versioni dell'A8H, denominate "sinistra" e "destra". Vedi la sezione 3.3 per ulteriori informazioni su come installarle nella tua stanza.**



### Pannello posteriore:

- ⑦ **Presenza per cavo di alimentazione IEC** per connettere il dispositivo alla rete elettrica.
- ⑧ **Interruttore di alimentazione** per accendere e spegnere il diffusore.
- ⑨ La **presa per connessione Ethernet RJ-45** offre funzionalità di controllo da remoto se utilizzata insieme al software ADAM Audio A Control (vedi sezione 5). Il firmware del diffusore può essere aggiornato anche con ADAM Audio A Control attraverso la connessione Ethernet.
- ⑩ **Manopola del controllo del livello** per la regolazione del gain.
- ⑪ **Premi i pulsanti** per selezionare le opzioni dell'**Adattamento alla stanza**: Bass, Desk, Presence and Treble.
- ⑫ **Premi il pulsante** per utilizzare le opzioni di **Sonorizzazione**.
- ⑬ **Ingresso audio analogico XLR bilanciato**.
- ⑭ **Ingresso audio analogico RCA non bilanciato**.
- ⑮ **Premi il pulsante** per passare da un ingresso analogico all'altro.


**⚠ Nota: tutti gli elementi descritti sopra sono presenti in tutti i prodotti. Tuttavia, la posizione degli elementi sul pannello posteriore varia in base al prodotto.**

## 2. CONTENUTO DELLA CONFEZIONE

- **Diffusore** (varia secondo il prodotto)
- **Cavo di alimentazione** (il tipo dipende dalla regione)
- **Guida introduttiva**

## 3. INSTALLAZIONE

### 3.1 Pianificare l'installazione

 **Prima di installare il diffusore, leggi le istruzioni per la sicurezza riportate nella parte iniziale di questo manuale d'uso.**

Nel pianificare l'installazione del diffusore nella stanza, considera i seguenti fattori:

- Per quanto riguarda le pareti, i diffusori devono essere posizionati nella stanza in modo simmetrico per assicurare una buona immagine stereo.
- I mobili e l'attrezzatura nella stanza devono essere posti simmetricamente (a destra e sinistra del diffusore) per assicurare una buona immagine stereo. Se il diffusore si trova vicino ad una superficie piana come una scrivania, ti consigliamo di usare il controllo "Desk" per evitare la presenza esagerata di frequenze medio-basse in uscita – vedi la **sezione 4.1**
- Le superfici riflettenti dovrebbero essere trattate acusticamente per ridurre l'effetto del riflesso sulla posizione di ascolto.
- Evita di posizionare i diffusori in corrispondenza degli angoli della stanza: senza un trattamento adeguato, le due superfici riflettenti vicino al diffusore creeranno un filtro a pettine. Inoltre, si potrebbe verificare un forte accoppiamento tra il diffusore e la stanza, che potrebbe portare a risonanze forti e ben udibili.
- La parete di fronte deve trovarsi o ben vicina al diffusore (a meno di 0,3 m dal pannello posteriore) oppure molto lontana (a più di 2 m da esso). I diffusori posizionati ad una distanza intermedia potrebbero soffrire di forti cancellazioni che porterebbero ad una riduzione dei bassi nella posizione di ascolto. Se il diffusore dispone di una funzione di gestione dei bassi, la distanza "molto lontana" può essere ridotta fino a meno di 1 m. È consigliabile utilizzare la gestione dei bassi se il diffusore si trova vicino ad una parete, in modo da compensare il rinforzo delle frequenze medio-basse causato dalla parete – vedi la **sezione 4.1**

- Le pareti laterali e il soffitto devono essere ben distanziati dal diffusore (a più di 2 m). La parete retrostante dovrebbe trovarsi ad almeno 2 m, e nel caso ideale a più di 4 m, dalla posizione di ascolto per evitare la cancellazione dei bassi nella posizione di ascolto stessa.
- In linea di massima, più lontano si trovano le pareti dai diffusori e dalla posizione di ascolto, più alta sarà la qualità del suono.

### 3.2 Ruotare il modulo del tweeter e della guida d'onda

Tutti i modelli della Serie A di ADAM Audio possono essere posizionati sulla destra o sulla sinistra di una coppia stereo e tutti possiedono un modulo del tweeter e della guida d'onda che può essere ruotato, offrendo la flessibilità di decidere l'orientamento dal diffusore (orizzontale o verticale). Il nostro consiglio è di ruotare il modulo del tweeter e della guida d'onda secondo le proprie esigenze prima dell'installazione del diffusore della Serie A di ADAM Audio, poiché l'operazione è più semplice.

**Per ruotare il modulo del tweeter e della guida d'onda, segui questi passaggi:**

1. Copri il tweeter con del nastro per mascheratura, come mostrato nella foto, per evitare che pulviscolo o frammenti penetrino nel ④ diaframma del tweeter:



2. Utilizzando una chiave esagonale standard (brugola, o chiave di Allen), allenta tutte e quattro le viti presenti sulla ⑤ guida d'onda.
3. Facendo attenzione a non scollegare i cavi audio o quelli dei LED, rimuovi delicatamente il modulo del tweeter e ruotalo in base all'orientamento scelto.
4. Inserisci di nuovo il modulo del tweeter e della guida d'onda e stringi delicatamente le quattro viti.

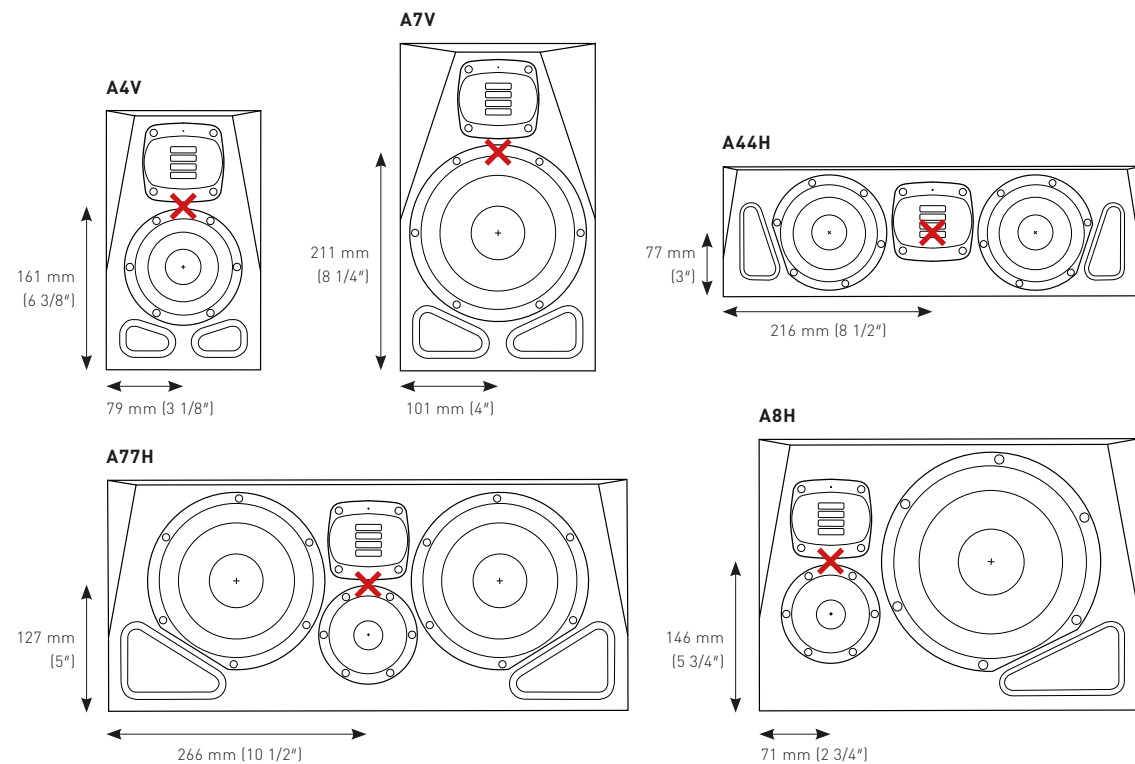


**⚠ Tieni presente che rimuovere più volte il modulo del tweeter e della guida d'onda potrebbe danneggiare la struttura in legno. Effettua questa operazione solo se necessario. Non utilizzare avvitatori elettrici per stringere le viti.**

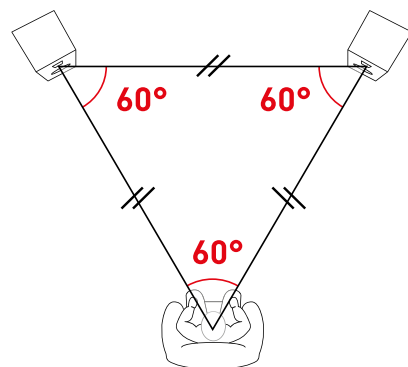
### 3.3 Consigli per il posizionamento dei diffusori

→ Nel caso di produzione audio in stereo a due canali, la tua testa dovrebbe trovarsi in corrispondenza del vertice di un triangolo equilatero, con i due diffusori posti ai due vertici restanti, come mostrato nello schema qui sotto.

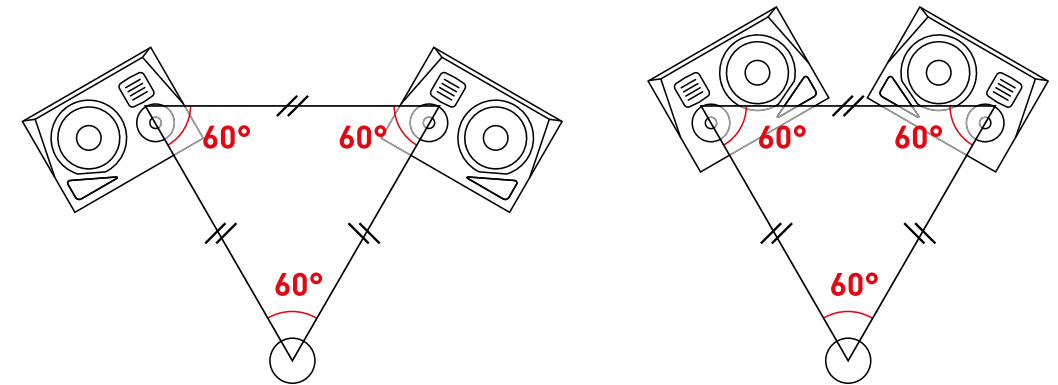
**In un sistema a due vie, l'asse acustico è il punto centrale tra il ④ tweeter e il ② woofer, mentre, in un sistema a tre vie, è il punto centrale tra il ④ tweeter e il ③ driver mid-range.**



→ Assicurati che l'asse acustico dei tuoi diffusori sia diretto verso la posizione di ascolto sul piano orizzontale, come mostrato nello schema qui sotto.



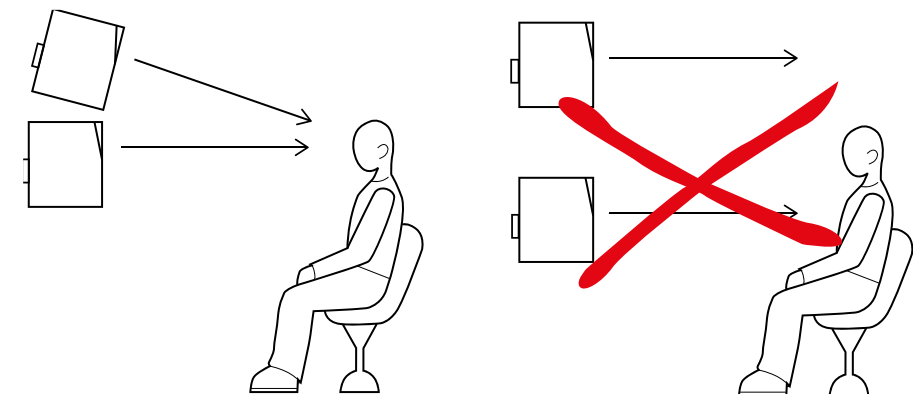
**i** L'A8H è disponibile in due versioni: sinistra e destra. Di solito le due versioni vengono posizionate in base alla denominazione (come mostrato nello schema qui sotto a sinistra). Tuttavia, se lo spazio non è sufficiente, come nel caso di una stanza molto stretta, è possibile invertire i due diffusori (come nello schema qui sotto a destra). Nel fare ciò, accertati che l'asse acustico rimanga posizionato ad un'angolazione di 60°, in modo da non intaccare l'immagine stereo.



→ Assicurati che l'asse acustico dei tuoi diffusori si trovi alla stessa altezza sul piano verticale. L'eccezione a questa regola sono i sistemi 3D, nei quali i diffusori vanno posizionate ad un'altezza superiore alla testa.

→ La riflessione delle onde sulle superfici piane può influenzare la risposta delle frequenze medie nella posizione di ascolto, quindi ti consigliamo di sperimentare con il posizionamento verticale per ridurre gli effetti.

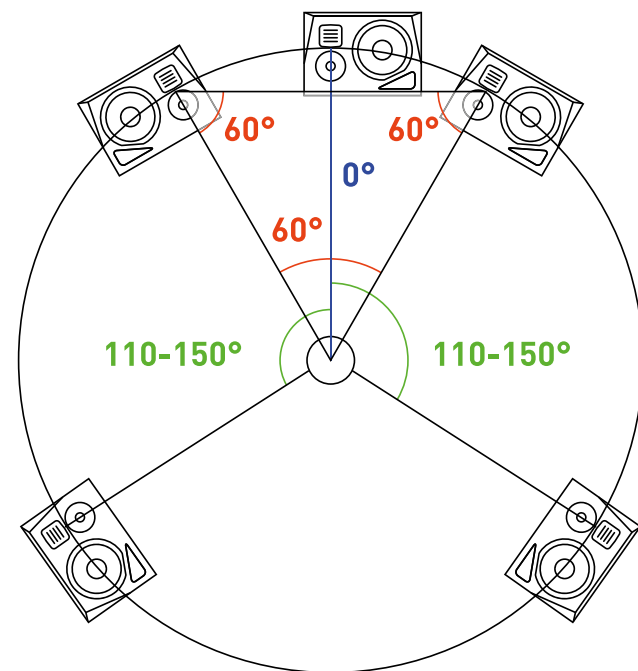
→ Se un diffusore è posizionato al di sopra o al di sotto delle tue orecchie, la struttura deve essere inclinata in corrispondenza. Assicurati che questo avvenga in completa sicurezza (vedi immagine qui sotto).



→ Non disporre tra il diffusore e la posizione di ascolto oggetti che possano coprire il diffusore. Se il diffusore non è visibile, la qualità audio ne risentirà!

→ Per i sistemi 5.1, 7.1 e 3D, le posizioni dei diffusori dipendono dal loro formato. In questo caso, per i dettagli sul posizionamento dei diffusori ti rimandiamo alle normative dell'Organizzazione internazionale per la normazione (ISO) oppure alle linee guida del produttore, ma tieni sempre presente i suggerimenti che ti abbiamo appena dato.

**i** L'A8H è disponibile in due versioni: sinistra e destra. Ciò non significa che non possa essere utilizzato come diffusore centrale. Prendi la versione destra o sinistra e allineala all'asse acustico ad un'angolazione di 0° rispetto alla posizione di ascolto nella stanza. Ciò porta al posizionamento del driver dei bassi leggermente a sinistra o a destra rispetto al centro. Alla vista può sembrare inizialmente un po' strano, ma dal punto di vista acustico funziona molto bene. Lo schema qui sotto mostra l'utilizzo di una versione "destra" come diffusore centrale e i driver dei bassi dei diffusori sinistro e destro posizionati verso l'esterno.



### 3.4 Collegamenti via cavo

Nel diffusore vanno inseriti due o tre cavi (cavo di alimentazione, cavo del segnale audio e, in alcuni casi, cavo Ethernet):

- **Cavo di alimentazione:** va utilizzato il cavo di alimentazione IEC in dotazione. L'alimentatore a commutazione può accettare qualsiasi tensione nella gamma compresa tra 100 e 240 VCA (Volt di corrente alternata) con frequenza pari a 50/60 Hz **7**. Puoi accendere il diffusore tramite **8** l'interruttore di alimentazione adiacente. Ti consigliamo di scollegare il cavo di alimentazione se prevedi di non utilizzare il diffusore per lungo tempo.
- **Cavo audio XLR bilanciato:** per i segnali audio bilanciati è necessario utilizzare un cavo XLR per microfono correttamente schermato e cablato. Premi il pulsante **15** "Input select" fino a quando il LED "XLR bal." si accende. La lunghezza massima consentita del cavo è di 100 m.

Pin	Segnale
1	Massa audio
2	segnale audio +
3	segnale audio -

- **Cavo RCA non bilanciato:** per i segnali audio non bilanciati è necessario utilizzare un cavo audio con terminazione RCA correttamente schermato e cablato. Premi il pulsante **15** "Input Select" fino a quando il LED "RCA unbal." si accende. La lunghezza massima consentita del cavo è di 10 m. Se l'opzione è disponibile, è raccomandabile utilizzare cavi bilanciati e l'ingresso XLR o una D.I. box per convertire il segnale non bilanciato in bilanciato.

Pin	Segnale
Schermatura	Massa audio
Pin	segnale audio +

- **Cavo per reti IP RJ45:** puoi utilizzare qualsiasi cavo standard Cat. 5 o di categoria superiore. Si sconsiglia l'uso di cavi Ethernet incrociati. Il cavo dev'essere collegato alla porta Ethernet **9** di un computer (PC o Mac) oppure ad uno switch o ad un router, se il sistema è composto da più diffusori. La lunghezza massima consentita del cavo è di 100 m.

Il segnale sul cavo audio deve corrispondere alla posizione del diffusore nella stanza. Ad esempio, il segnale sinistro dovrebbe andare al diffusore sinistro. I cavi audio e di rete non sono inclusi nella confezione del diffusore.

## 4. CONFIGURAZIONE

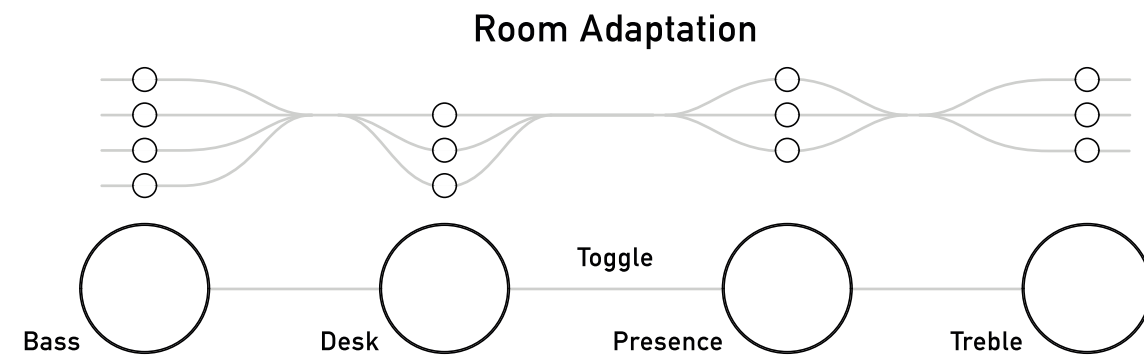
### 4.1 Room Adaptation (Adattamento alla stanza)

Con adattamento alla stanza ci si riferisce alla regolazione della risposta del diffusore al fine di compensare l'acustica dell'ambiente e la posizione in cui si trova nella stanza. L'adattamento alla stanza può bilanciare la presenza esagerata delle frequenze medio-basse causate dalla vicinanza a pareti, soffitto e pavimento. Non può controbilanciare eventuali cancellazioni provocate dai riflessi, che devono essere trattate acusticamente.

Sul pannello posteriore **11** (e replicati nel software ADAM Audio A Control - vedi sezione **5**) sono disponibili filtri di base per compensare un accumulo delle frequenze medio-basse dovute alla vicinanza alle pareti (pulsante Bass) e alle superfici vicine (pulsante Desk). Gli altri due controlli possono essere utilizzati per bilanciare la durezza nel suono delle medie frequenze (pulsante Presence) e lo smorzamento delle alte frequenze nella stanza (pulsante Treble). Le bande di frequenza e le opzioni di regolazione del gain sono riportate di seguito:

Filtro	Bass	Desk	Presence	Treble
<b>Gain</b>	+ 2 dB		+ 1 dB	+ 1,5 dB
	0 dB	0 dB	0 dB	0 dB
	- 2 dB	- 2 dB	- 1 dB	- 1,5 dB
	- 4 dB	- 4 dB		

Premi il pulsante corrispondente fino a quando si accende il LED corretto. Le impostazioni seguono una sequenza che parte dall'alto verso il basso, per poi ripartire dall'alto.



**ADAM Audio A Control** può anche essere utilizzato per regolare queste impostazioni da remoto.

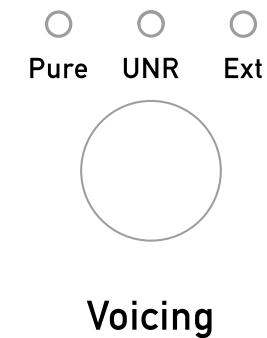
La tabella qui sotto contiene dei suggerimenti sulle impostazioni per diversi ambienti. Tuttavia, nota che ogni spazio possiede proprietà acustiche diverse, quindi considerale come semplici linee guida che puoi personalizzare sperimentando con l'ascolto:

Posizione	Bass	Desk	Presence	Treble
Ambiente di ascolto				
<b>Stanza molto piccola</b>	- 4 dB	-	- 1 dB	-
<b>Free-standing - stanza poco insonorizzata</b>	- 2 dB	-	-	- 1,5 dB
<b>Free-standing - stanza ben insonorizzata</b>	-	-	-	-
<b>Accanto ad una parete in cartongesso</b>	- 2 dB	-	-	-
<b>Accanto ad una parete in mattoni o cemento</b>	- 4 dB	-	-	-
<b>Angolo</b>	- 4 dB	- 2 dB	-	-
Impostazioni aggiuntive in base alle superfici vicine				
<b>Superficie piana o riflettente ampia</b>	-	- 4 dB	-	-
<b>Superficie piana o riflettente ridotta</b>	-	- 2 dB	-	-

Su ADAM Audio A Control puoi trovare ulteriori opzioni per l'adattamento alla stanza – vedi la **sezione 5**.

## 4.2 Voicing (Sonorizzazione)

Il pulsante Voicing <sup>12</sup> consente di scegliere le variazioni delle sintonie di fabbrica di ADAM Audio. Sono disponibili due opzioni, selezionabili sul pannello posteriore o attraverso il software ADAM Audio A Control.

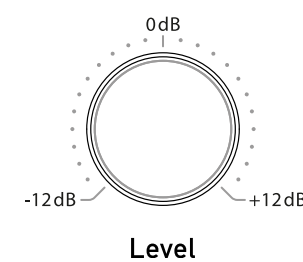


**Pure** è un'impostazione piatta in condizioni anecoiche e offre la risposta più lineare, neutra e incredibilmente accurata per le applicazioni in fase di mixaggio, mastering e per l'ascolto critico.

**UNR [Uniform Natural Response™]** è una curva di risposta più variata, presente in molti prodotti ADAM Audio, come il predecessore della Serie A di ADAM Audio, la Serie AX.

La terza opzione del pulsante Voicing è **Ext**. Selezionandola è possibile attivare le impostazioni scelte in ADAM Audio A Control fra l'adattamento Advanced o l'adattamento tramite SoundID Reference di Sonarworks. Tieni presente che il controllo del livello sul pannello posteriore verrà ignorato quando 'Ext' è attivo.

## 4.3 Level (Livello)



Il livello generale in uscita del diffusore <sup>10</sup> è regolabile all'interno dell'intervallo compreso tra - 12 dB e + 12 dB e può essere utilizzato per bilanciare tutti i diffusori in un sistema. In questo modo, tutti seguiranno lo stesso livello di riproduzione nella posizione di ascolto.

Puoi provare a usare il livello più basso di questo controllo per minimizzare il rumore proveniente dalla tua catena del segnale. Tieni presente che questo controllo del livello verrà ignorato se **Ext** è attivo <sup>12</sup>.



# 5. CONTROLLO DA REMOTO

**ADAM Audio A Control** è un'applicazione software dedicata per l'adattamento e il controllo da remoto dei diffusori ADAM Audio della Serie A. Con ADAM Audio A Control puoi anche applicare direttamente al diffusore diversi set di filtri generati con Sonarworks SoundID Reference.

Puoi ottenere ADAM Audio A Control gratuitamente da → [www.adam-audio.com](http://www.adam-audio.com) seguendo questi passi:

1. Registra il tuo diffusore su → [www.adam-audio.com/my-adam/](http://www.adam-audio.com/my-adam/)
2. Puoi trovare il link al download gratuito di **ADAM Audio A Control** all'interno dell'area **MyADAM**.
3. Scarica e installa **ADAM Audio A Control**, lancia l'applicazione e prendi confidenza con l'interfaccia utente.

L'applicazione **ADAM Audio A Control** è divisa in quattro sezioni principali:

## 1. Sezione Network

Questa sezione mostra i dispositivi disponibili sulla rete. Qui puoi identificare e rinominare i dispositivi, oltre a gestire i dispositivi che verranno utilizzati in una determinata configurazione.

## 2. Sezione Setup

In questa sezione, puoi calibrare ciascun dispositivo per quanto riguarda la frequenza, il tempo e il livello. Per la calibrazione della frequenza, ADAM Audio A control offre tre modalità per l'adattamento:



**Backplate:** questa modalità ti permette di controllare da remoto le impostazioni, visualizzandole come sono disposte sul pannello posteriore del tuo diffusore. Puoi scegliere tra le sonorizzazioni **UNR** e **Pure**, e poi regolare ulteriormente il suono attraverso **quattro bande di equalizzazione**.



**Advanced:** con questa modalità puoi regolare i tuoi diffusori lungo **sei bande di equalizzazione**. Per una regolazione precisa, puoi modificare la frequenza, il gain, il fattore di merito (Q) e il tipo di filtro su ciascuna banda.



**SoundID Reference:** questa modalità ti consente di importare i filtri per la correzione della stanza dall'applicazione Sonarworks SoundID Reference. Per ottenere un file da importare, prima dovrai generare un set di filtri con **Sonarworks SoundID Reference**. Dopo averlo generato ed esportato, il set di filtri può essere importato all'interno di ADAM Audio A Control e inviato direttamente ai diffusori del tuo sistema. Il set di filtri rimarrà attivo sul diffusore fino a quando verrà sostituito da un altro set di filtri SoundID Reference oppure se la modalità di adattamento verrà cambiata con **Backplate** o **Advanced**.

Inoltre, puoi applicare il delay e regolare il gain sui diffusori individualmente e selezionare il connettore in ingresso.

## 3. Sezione Monitoring

Qui puoi effettuare delle modifiche al livello di tutti i dispositivi all'interno del tuo sistema, oltre a mettere in muto o attenuare l'intero sistema.

## 4. Operazioni globali

Una volta che avrai scelto tutte le impostazioni per il tuo obiettivo specifico, puoi salvarle per richiamarle in seguito. Ciò ti permette di riconvertire l'intero sistema con il tocco di un pulsante. Anche il firmware del diffusore può essere aggiornato facilmente da qui quando una nuova versione diventa disponibile.

**Negli aggiornamenti futuri di A Control verranno aggiunte più funzionalità.**

## 6. UTILIZZO

Nell'attrezzatura usata alla sorgente, imposta il livello dell'uscita audio per il diffusore al minimo. Accendi i diffusori, fai partire la riproduzione e poi aumenta gradatamente il livello in uscita della sorgente audio. Tieni presente che tra l'accensione del diffusore e la riproduzione audio, il diffusore rimane in muto per cinque secondi. Trascorso questo breve periodo, sentirai l'audio fluire attraverso i tuoi diffusori della Serie A di ADAM Audio. Se non fosse così, vai alla **sezione 7** dedicata alla risoluzione dei problemi tecnici.

Nonostante le regolazioni che hai effettuato utilizzando uno dei tre metodi di adattamento descritti qui sopra, dopo un certo periodo di ascolto potresti voler regolare il suono ulteriormente per adattarlo alle tue preferenze personali e al tuo ambiente di ascolto.

### 6.1 Ripristino alle condizioni di fabbrica e aggiornamento del firmware

- È possibile ripristinare il dispositivo alle condizioni di fabbrica attraverso ADAM Audio A Control.
- Il firmware può essere aggiornato tramite ADAM Audio A Control. Per l'aggiornamento sono necessari meno di due minuti per ciascun diffusore.


### 6.2 Manutenzione

- Prima di ogni pulizia, spegni i diffusori e scollegali dalla rete elettrica.
- Non usare prodotti liquidi per pulire il diffusore.
- Per pulire la struttura del dispositivo, utilizza solo un panno asciutto e privo di lanugine.
- Non toccare i driver.

## 7. RISOLUZIONE DEI PROBLEMI


Se dovessi avere dei problemi con i tuoi monitor audio, come perdita di segnale, interferenze o rumori indesiderati, ti consigliamo di effettuare i seguenti controlli di base prima di contattare il team ADAM Audio o i nostri rappresentanti locali.

### I diffusori non producono nessun segnale oppure il segnale è distorto:

- Usa il pulsante Input Select  per selezionare il segnale in ingresso corretto.
- Indaga sull'origine del problema. Se tutti i diffusori nel tuo sistema mostrano la stessa mancanza di segnale oppure un segnale distorto, è molto probabile che la causa dipenda dall'attrezzatura audio alla sorgente. Se, invece, è solo un singolo diffusore a presentare questo disturbo, il problema potrebbe dipendere dal diffusore stesso, dal cavo di collegamento oppure da un problema in quello specifico canale nella catena di segnale.
- Controlla la sorgente del segnale collegando i diffusori il più direttamente possibile alla sorgente. Forse la causa del problema è un altro componente, ad esempio un mixer o un processore che si trova nel percorso del segnale prima del diffusore.
- Controlla i collegamenti e i cavi e, se necessario, sostituiscili con altri che sai per certo che funzionano. Se hai a disposizione solo un paio di cavi, prova a vedere se il problema passa da un diffusore all'altro cambiando cavo. Se è così, è probabile che la fonte del problema sia il cavo oppure la sorgente dell'audio.

### I diffusori producono il segnale, che però è influenzato a volte da rumori indesiderati come ronzii, brusii o disturbi:

- Controlla i collegamenti e i cavi e, se necessario, sostituiscili con altri che sai per certo che funzionano. Se hai a disposizione solo un paio di cavi, prova a vedere se il problema passa da un diffusore all'altro cambiando cavo. Se è così, è probabile che la fonte del problema sia il cavo oppure la sorgente dell'audio.
- Assicurati che nelle vicinanze del diffusore non siano presenti fonti di interferenze elettromagnetiche che potrebbero causare problemi, come telefoni cellulari, router wireless, alimentatori, motori elettrici, radiatori, ecc.

 Se la sorgente del problema non è identificabile in nessuna delle cause menzionate, il tuo diffusore potrebbe richiedere assistenza tecnica. In quel caso, contatta ADAM Audio o il tuo rappresentante/distributore locale [visita → [www.adam-audio.com](http://www.adam-audio.com) per una lista dei distributori e rappresentanti nella tua zona].

**Nella regione delle frequenze basse il livello è estremamente basso:**

→ Controlla i collegamenti e i cavi, in particolare i cavi da non bilanciato a bilanciato. Questo tipo di cavi dovrebbe essere collegato nel modo seguente:

<b>Cavo non bilanciato</b>	<b>Pin XLR</b>
Massa	Pin 1 e Pin 3
Segnale	Pin 2

→ L'errore più comune è che il pin 3 nell'XLR non sia collegato a nulla: ciò porta alla perdita di bassi.

→ Le cancellazioni acustiche nella stanza possono ridurre significativamente il livello dei bassi, quindi controlla il diffusore e la posizione di ascolto rispetto alle pareti della stanza e regola il posizionamento come suggerito nella sezione 3.

**Il LED sul pannello frontale non è acceso e non si sente l'audio:**

→ Controlla il fusibile sul pannello posteriore. Se è rotto, sostituiscilo con un ricambio **ESATTAMENTE** dello stesso tipo. Se si dovesse rompere di nuovo, contatta il centro di assistenza più vicino

## 8. SPEDIZIONE

Conserva la confezione del tuo diffusore nel caso in cui debba essere trasportato per qualsiasi motivo. Senza la confezione originale, è estremamente difficile proteggere il tuo diffusore dai danni durante la spedizione. **ADAM Audio non si assume nessuna responsabilità in caso di danni causati da un imballaggio non adeguato.**

## 9. DOCUMENTI NORMATIVI

Puoi trovare le schede di omologazione, le dichiarazioni di conformità e le dichiarazioni ambientali sulle pagine prodotto della Serie A di ADAM Audio all'indirizzo → [www.adam-audio.com](http://www.adam-audio.com).

## 10. DATI TECNICI

Per specifiche tecniche e grafici dettagliati, consulta le pagine prodotto della Serie A di ADAM Audio all'indirizzo → [www.adam-audio.com](http://www.adam-audio.com).

## 11. ACCESSORI

Gli accessori compatibili con la Serie A di ADAM Audio sono disponibili alle pagine prodotto all'indirizzo → [www.adam-audio.com](http://www.adam-audio.com).



**ADAM AUDIO GMBH**  
BERLIN, GERMANY

T +49 30-863 00 97-0  
F +49 30-863 00 97-7

INFO@ADAM-AUDIO.COM  
WWW.ADAM-AUDIO.COM

Manuale Serie A © ADAM Audio GmbH 2022

Nonostante siano state prese tutte le misure necessarie al fine di garantire l'accuratezza delle informazioni all'interno di questa guida,

ADAM Audio GmbH non può essere considerata responsabile per la presenza di qualsiasi errore o omissione.

Tutte le specifiche sono soggette a modifiche senza preavviso.

**WWW.ADAM-AUDIO.COM**

