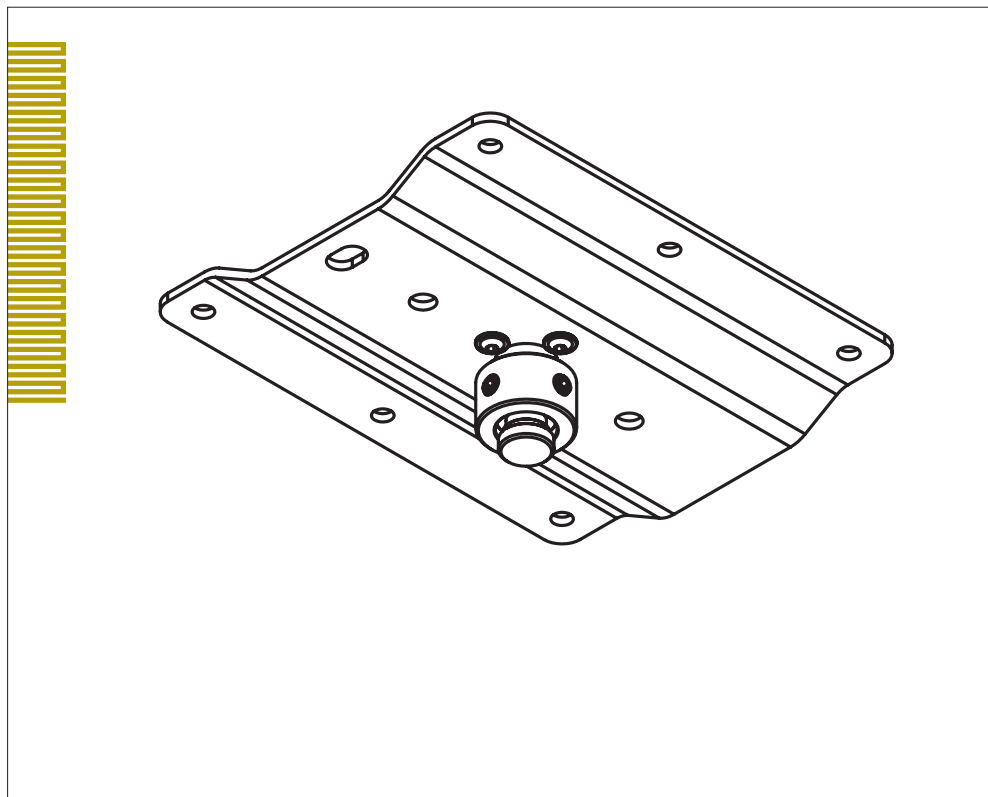


BEDIENUNGSANLEITUNG DECKENBEFESTIGUNG



Bestell-Nr. 31102500

WICHTIGE HINWEISE

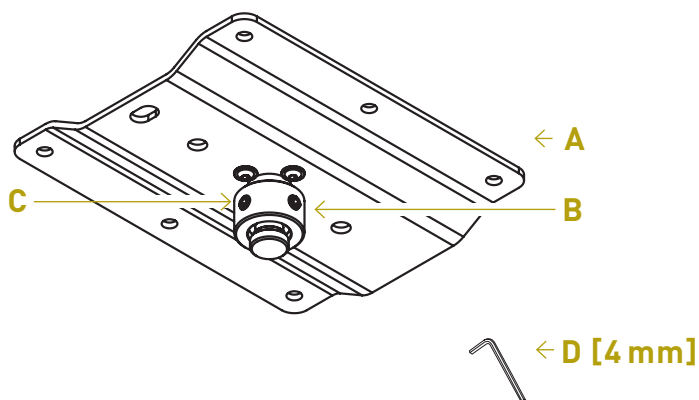
ZUR MONTAGE UND SICHERHEIT

- Die Montage muss von einer qualifizierten Fachkraft durchgeführt werden.
- Alle folgenden Hinweise richten sich an diese Fachkraft, die aufgrund ihrer Ausbildung, ihrer Kenntnisse und ihrer Erfahrung in der Lage sein muss, die Aufgabe sachgerecht zu erledigen. Dazu gehört auch die Fähigkeit, mögliche Sicherheitsrisiken zu erkennen und rechtzeitig geeignete Vorkehrungen zu treffen.
- Lesen Sie sich die Hinweise zur Montage und Sicherheit gründlich durch. Wenn Sie das Produkt weitergeben, muss diese Anleitung immer enthalten sein.
- Lesen Sie die Bedienungsanleitung des Lautsprechers, der an der Halterung montiert werden soll, und beachten Sie die darin enthaltenen Aufstellungshinweise.
- Verwenden Sie ausschließlich Zubehör und Ersatzteile von ADAM Audio.
- Beachten Sie bei der Montage auch die gültigen regionalen, nationalen und internationalen Vorschriften und Richtlinien.
- Befestigen Sie mit der Deckenbefestigung und weiterem Montagezubehör von ADAM Audio nur Lautsprecher bis zu einem Gewicht von 40,6 kg [89.5 lbs].
- Die Deckenbefestigung darf nicht an einem Ort verwendet werden, der äußeren Erschütterungen ausgesetzt ist.

Auf Seite 8 dieser Bedienungsanleitung und im Downloadbereich von www.adam-audio.com finden Sie eine grafische Konstruktionsübersicht für Montagezubehör von ADAM Audio. Verwenden Sie ausschließlich Befestigungsmaterialien, die in dieser Übersicht dargestellt sind.

Lieferumfang

- A:** 1 × Halterungsplatte
- B:** 1 × Sicherungsring
- C:** 4 × Gewindestift mit Innensechskant M8 × 10
[vormontiert am Sicherungsring **B**]
- D:** 1 × Sechskantschlüssel [4 mm]



ACHTUNG!

Durch Herabfallen der Halterungsplatte **A können Verletzungen und Sachschäden entstehen.**

Solange die Halterungsplatte **A** noch nicht befestigt ist, kann sie herabfallen. Bis die Halterungsplatte **A** an einer tragfähigen horizontalen Fläche angebracht ist, muss eine weitere qualifizierte Fachkraft das Bauteil festhalten. Auch für diese Fachkraft gelten die oben genannten Anforderungen.

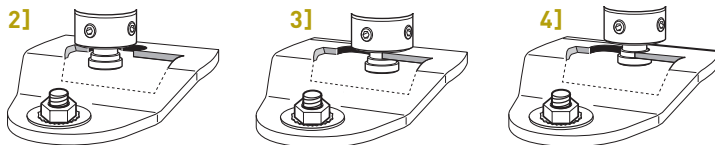
- Bringen Sie die Halterungsplatte **A** an einer tragfähigen horizontalen Fläche an.
- Diese Fläche muss das Gesamtgewicht tragen können, das sich aus dem Gewicht des Lautsprechers und der verwendeten Zubehörteile ergibt. Berücksichtigen Sie bei der Berechnung dieses Gewichts auch mögliche Hebelwirkungen.
- Achten Sie bei der Auswahl der [nicht im Lieferumfang enthaltenen] Befestigungselemente darauf, dass diese sich im Material der horizontalen Fläche dauerhaft verankern lassen und das errechnete Gesamtgewicht tragen können.
- Nutzen Sie alle 6 Befestigungsöffnungen der Halterungsplatte **A**.

MONTAGE

- Bringen Sie den Lautsprecher erst dann in den gewünschten Neigungswinkel, wenn er vollständig mit der Deckenhalterung und dem Montagezubehör verbunden ist und die Sicherungsschrauben fest angezogen sind.
- Befestigen Sie den mit Montagezubehör versehenen Lautsprecher an der Deckenbefestigung. Halten Sie sich dabei an die folgenden Anweisungen:
 - Lösen Sie die 4 Gewindestifte **C** am Sicherungsring **B** und schieben Sie ihn nach oben. Ziehen Sie einen der Gewindestifte wieder an, sodass der Sicherungsring nicht herunterrutschen kann [Abb. 1].

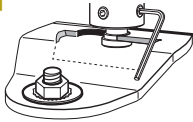


- Stecken Sie das am Lautsprecher befestigte Montagezubehör, z.B. Adapterplatte für Befestigungsbügel, auf die Deckenbefestigung **A**. Folgen Sie dabei den drei Schritten, die in den Abbildungen 2, 3 und 4 dargestellt sind.

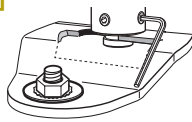


→ Lösen Sie den angezogenen Gewindestift **C** [Abb. 5] und schieben Sie den Sicherungsring **B** wieder nach unten, bis er auf der Oberseite des Montagezubehörs aufliegt [Abb. 6].

5]



6]



→ Ziehen Sie den Gewindestift **C** nun wieder an [ca. 10 Nm], sodass der Sicherungsring **B** bei der nun folgenden Ausrichtung des Monitors nicht verrutscht.

→ Bewegen Sie den Monitor in die gewünschte horizontale Position.

→ Ziehen Sie alle 4 Gewindestifte **C** mit einem Drehmoment von 15 Nm an. Der Lautsprecher ist jetzt sicher mit der Deckenhalterung verbunden.

→ Bewegen Sie den Monitor in die gewünschte vertikale Position [Neigungswinkel].

ACHTUNG!

Durch Herabfallen des Lautsprechers können Verletzungen und Sachschäden entstehen.

Bis zur endgültigen Befestigung des Montagezubehörs an der Deckenbefestigung **A** besteht die Gefahr, dass der Lautsprecher herabfällt. Solange diese Montage noch nicht erfolgt ist, muss der Lautsprecher von einer weiteren qualifizierten Fachkraft festgehalten werden. Auch für diese Fachkraft gelten die oben genannten Anforderungen. Darüber hinaus müssen Sie mit einer zusätzlichen Sicherung dafür sorgen, dass der Lautsprecher nicht herabfallen kann.

Technische Daten

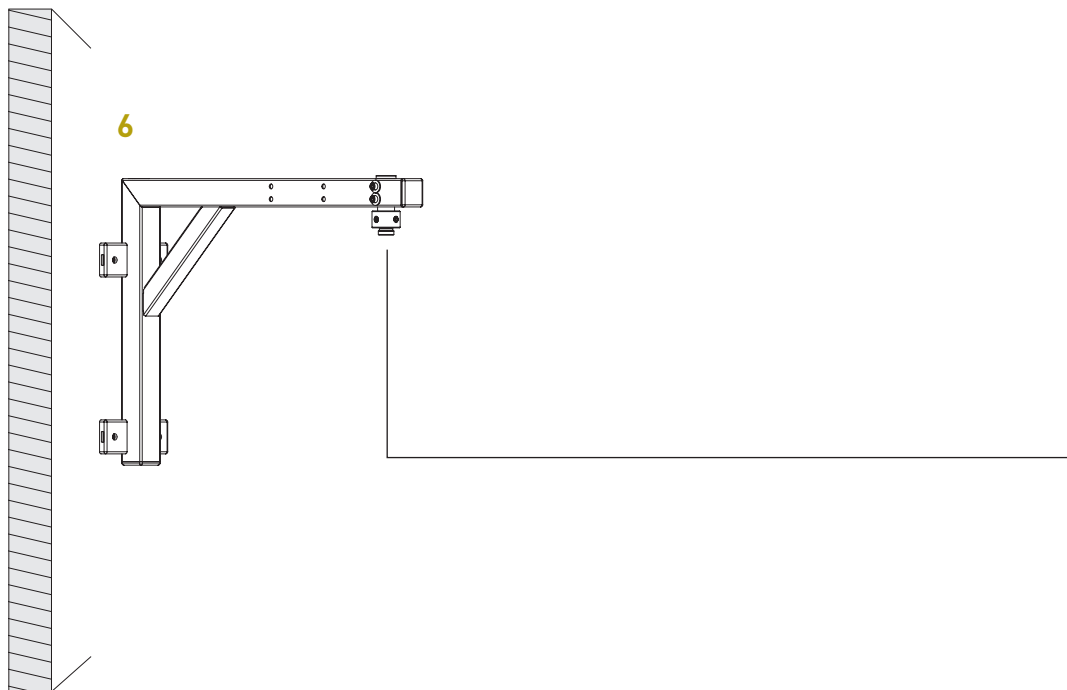
Deckenbefestigung

Gewicht:	1,8 kg [4.0 lbs]
Maße mm [H x B x T]:	62 x 190 x 230 [2.4" x 7.5" x 9.1"]
Max. Last:	40,6 kg [89.5 lbs]

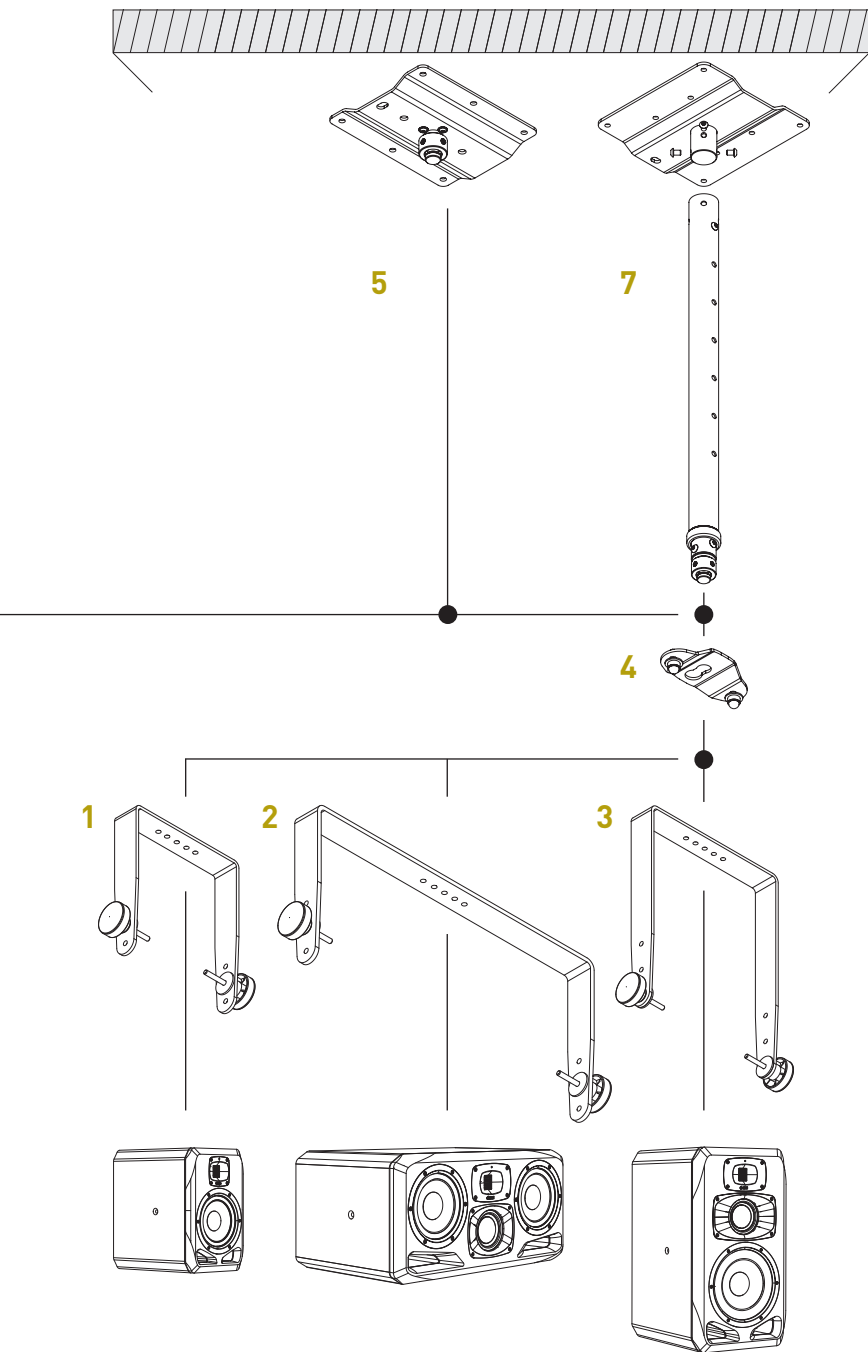
Garantie

Unsere aktuellen **Garantiebedingungen** finden Sie auf **www.adam-audio.com**

MONTAGE-ZUBEHÖR



	Artikel-Bezeichnung	Bestell-Nr.
1	BEFESTIGUNGSBÜGEL FÜR S2V	31102100
2	BEFESTIGUNGSBÜGEL FÜR S3H	31102200
3	BEFESTIGUNGSBÜGEL FÜR S3V	31102300
4	ADAPTERPLATTE FÜR BEFESTIGUNGSBÜGEL	31102400
5	DECKENBEFESTIGUNG	31102500
6	WANDBEFESTIGUNG	31102600
7	DECKENBEFESTIGUNG INKL. TELESKOPSTANGE	31102700



HALTEN SIE UNBEDINGT FOLGENDE AUFLAGEN EIN:

1. Kontrollieren Sie mindestens alle 3 Monate, ob die Deckenhalterung, das Montagezubehör, die Sicherungsseile und ihre Verbindungsglieder sowie der Monitor selbst sich in ordnungsgemäßem Zustand befinden. Achten Sie insbesondere darauf, dass sämtliche Schrauben fest angezogen sind.
2. Auch wenn Audio- oder Stromkabel unter starkem Zug stehen, darf keine Gefahr bestehen, dass der Monitor, die Deckenhalterungsplatte oder das Montagezubehör herabfallen.

Sobald Sie von diesen Montage- und Sicherheitshinweisen abweichen oder einzelne darin aufgeführte Elemente beschädigt sind, müssen Sie die Deckenhalterung, den Monitor und das Montagezubehör sofort deinstallieren.

© ADAM Audio GmbH 2018

Auch wenn alle Anstrengungen unternommen wurden, die Richtigkeit der hier enthaltenen Informationen sicherzustellen, kann die ADAM Audio GmbH nicht für eventuell fehlerhafte oder fehlende Informationen verantwortlich gemacht werden.

Alle Spezifikationen können ohne Vorankündigung geändert werden.

ADAM AUDIO GMBH

BERLIN, GERMANY

T +49 30-863 00 97-0

F +49 30-863 00 97-7

INFO@ADAM-AUDIO.COM

ADAM AUDIO UK

EMAIL: UK-INFO@ADAM-AUDIO.COM

ADAM AUDIO USA INC.

EMAIL: USA-INFO@ADAM-AUDIO.COM

WWW.ADAM-AUDIO.COM

