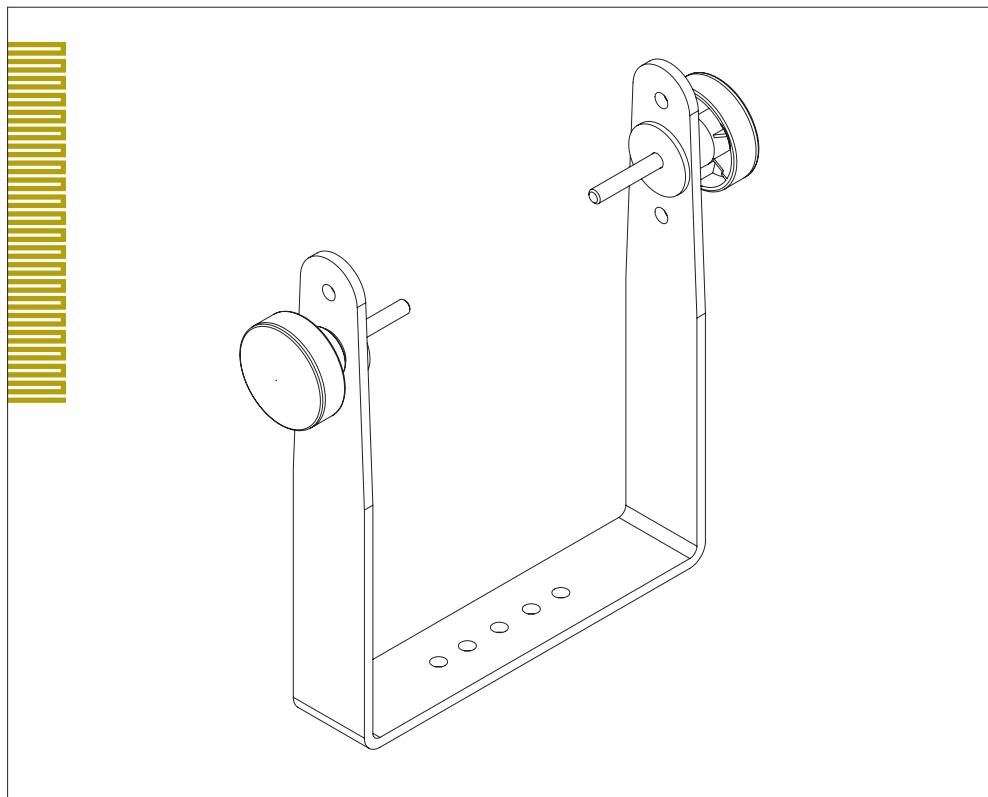


BEDIENUNGSANLEITUNG BEFESTIGUNGSBÜGEL FÜR ADAM S2V



Bestell-Nr. 31102100

WICHTIGE HINWEISE

ZUR MONTAGE UND SICHERHEIT

- Die Montage muss von einer qualifizierten Fachkraft durchgeführt werden.
- Alle folgenden Hinweise richten sich an diese Fachkraft, die aufgrund ihrer Ausbildung, ihrer Kenntnisse und ihrer Erfahrung in der Lage sein muss, die Aufgabe sachgerecht zu erledigen. Dazu gehört auch die Fähigkeit, mögliche Sicherheitsrisiken zu erkennen und rechtzeitig geeignete Vorkehrungen zu treffen.
- Lesen Sie sich die Hinweise zur Montage und Sicherheit gründlich durch. Wenn Sie das Produkt weitergeben, muss diese Anleitung immer enthalten sein.
- Lesen Sie die Bedienungsanleitung des Lautsprechers, an dem der Befestigungsbügel montiert werden soll, und beachten Sie die darin enthaltenen Aufstellungshinweise.
- Verwenden Sie ausschließlich Zubehör und Ersatzteile von ADAM Audio.
- Beachten Sie bei der Montage auch die gültigen regionalen, nationalen und internationalen Vorschriften und Richtlinien.
- Befestigen Sie den Befestigungsbügel nur an Lautsprechern und weiterem Montagezubehör, das in der grafischen Konstruktionsübersicht [siehe Seite 8] dargestellt ist. Das maximal zulässige Gewicht beträgt 13 kg [28.7 lbs].

→ Mit dem Befestigungsbügel befestigte Lautsprecher dürfen nicht an einem Ort verwendet werden, der äußeren Erschütterungen ausgesetzt ist.

Auf Seite 8 dieser Bedienungsanleitung und im Downloadbereich von www.adam-audio.com finden Sie eine grafische Konstruktionsübersicht für Montagezubehör von ADAM Audio. Verwenden sie ausschließlich Befestigungsmaterialien, die in dieser Übersicht dargestellt sind.



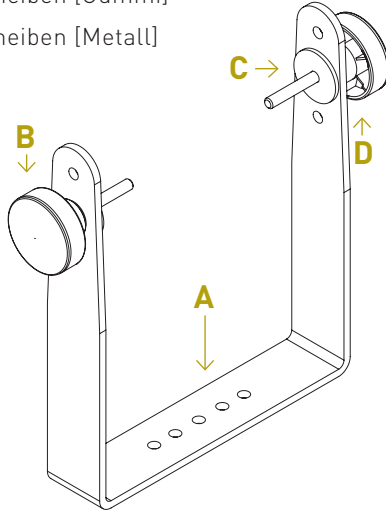
ACHTUNG!

Durch Herabfallen des Lautsprechers oder des Montagezubehörs können Verletzungen und Sachschäden entstehen.

Während der Befestigung besteht die Gefahr, dass der Lautsprecher und das Montagezubehör herabfallen. Solange die Montage noch nicht erfolgt ist, muss der Lautsprecher von einer weiteren qualifizierten Fachkraft festgehalten werden. Auch für diese Fachkraft gelten die oben genannten Anforderungen. Darüber hinaus müssen Sie mit einer zusätzlichen Sicherung dafür sorgen, dass der Lautsprecher nicht herabfallen kann.

Lieferumfang

- A:** 1 × Befestigungsbügel
- B:** 2 × Rundgriffschrauben M8 × 25
- C:** 2 × Unterlegscheiben [Gummi]
- D:** 2 × Unterlegscheiben [Metall]



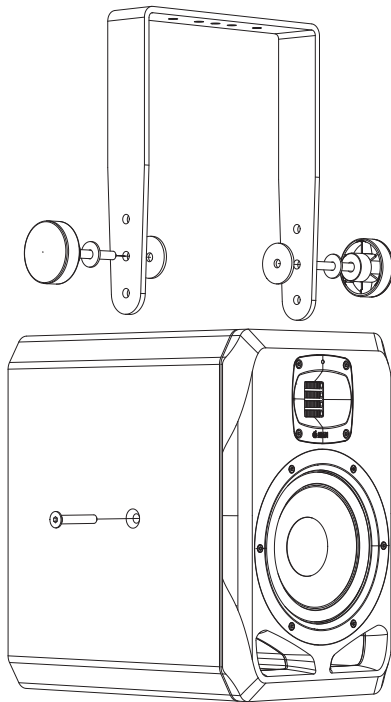
⚠ ACHTUNG!

Durch Herabfallen des Lautsprechers oder des Montagezubehörs können Verletzungen und Sachschäden entstehen.

Wenn Sie andere Schrauben als die Originalschrauben **B** verwenden, besteht die Gefahr, dass der Lautsprecher oder das Montagezubehör herabfallen. Verwenden Sie daher ausschließlich die Originalschrauben **B**, wenn Sie den Befestigungsbügel an einem Monitor befestigen.

MONTAGE

- Entfernen Sie die an den Seiten des Lautsprechers vormontierten Schrauben.
- Sie können den Befestigungsbügel oben oder unten am Lautsprecher befestigen.
- Verbinden Sie den Befestigungsbügel oben am Lautsprecher, wenn Sie ihn hängend verwenden möchten.



- Bringen Sie den Lautsprecher erst dann in den gewünschten Neigungswinkel, wenn er vollständig mit dem Befestigungsbügel und weiterem Montagezubehör von ADAM Audio verbunden wurde.
- Welcher Neigungswinkel maximal möglich ist, hängt davon ab, welche Befestigungsöffnung Sie wählen und in welche Richtung Sie den Monitor neigen.
- Ziehen Sie die Schrauben an, bis der Lautsprecher in seinem Neigungswinkel fixiert ist.
- Wenn Sie den Befestigungsbügel verwenden, um den Monitor hängend an einer horizontalen Fläche oder einer Lichttraverse anzubringen, stellen Sie sicher, dass die Fläche oder die Lichttraverse die für das Gesamtgewicht [des Monitors und des verwendeten Montagezubehörs] nötige Tragfähigkeit aufweisen. Beachten Sie dabei auch mögliche Hebelwirkungen und berücksichtigen Sie ggf. die Montage- und Sicherheitshinweise der Lichttraverse.
- Befestigen Sie ggf. weiteres Montagezubehör von ADAM Audio [siehe grafische Konstruktionsübersicht S.8] am Befestigungsbügel. Beachten Sie die Montage- und Sicherheitshinweise, die dem Zubehör beiliegen.
- Sofern unterschiedliche Positionen möglich sind, befestigen Sie das Montagezubehör so am Befestigungsbügel, dass es eine möglichst geringe Hebelwirkung hervorruft. In der Regel ist das der Fall, wenn Sie das Montagezubehör mittig am Befestigungsbügel befestigen.

Technische Daten

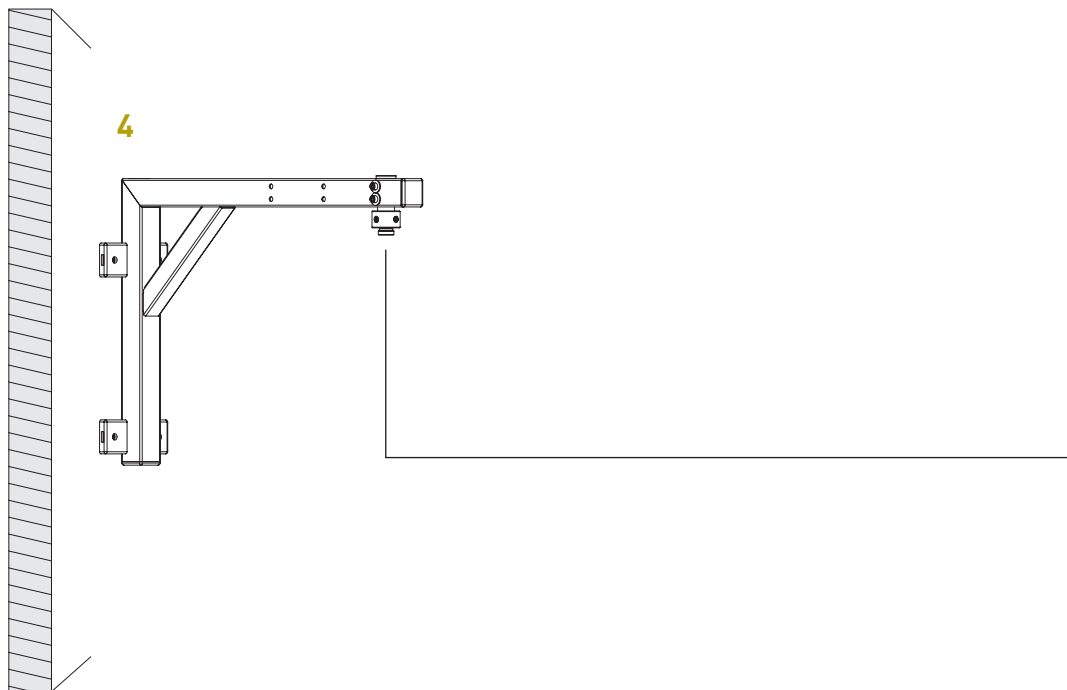
Gewicht:	1,90 kg [4.20 lbs]
Maße [H x B x T]:	290 mm x 240 mm x 50 mm [11.4" x 9.4" x 2"]
Max. Last:	13 kg [28.7 lbs].

Garantie

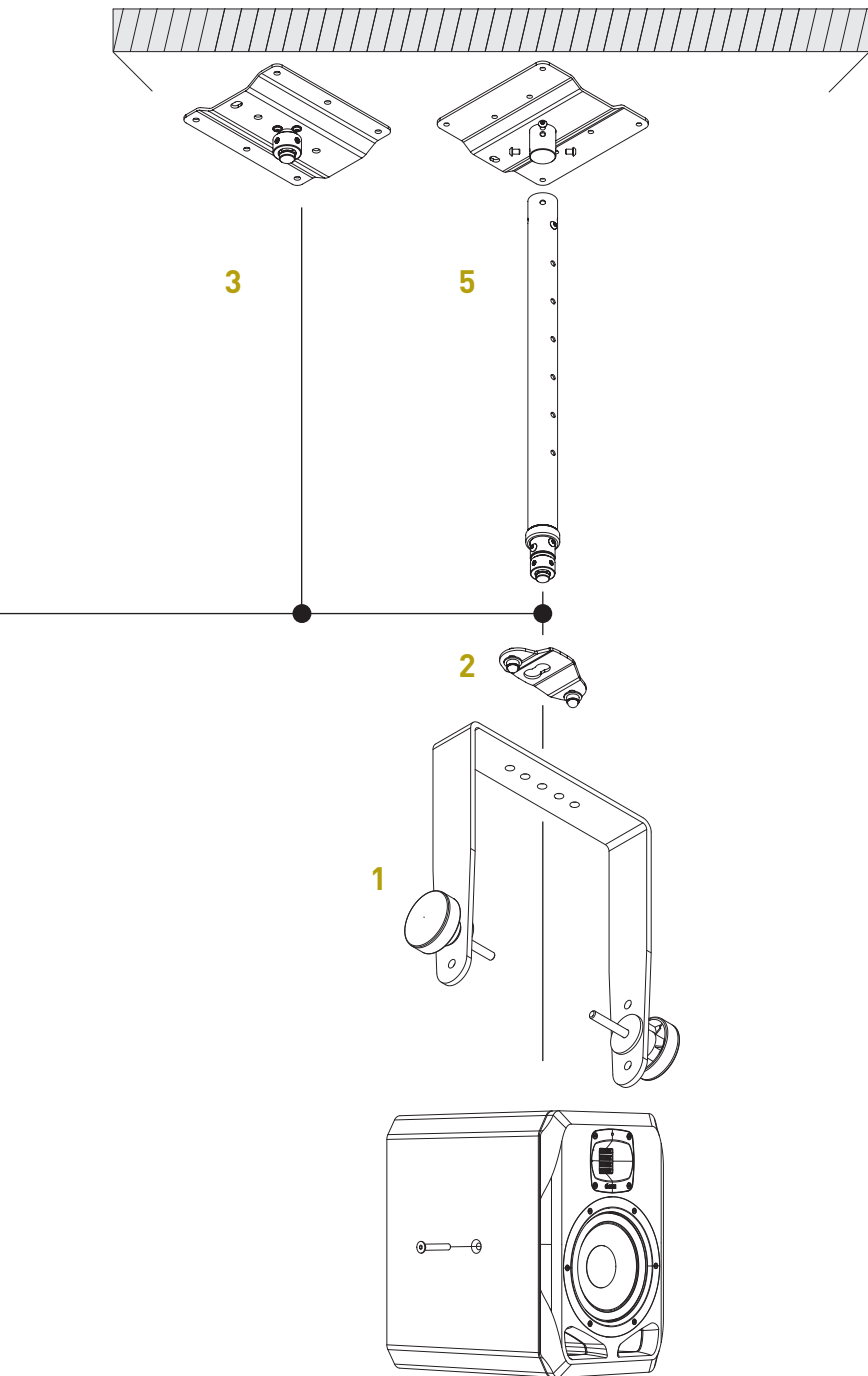
Unsere aktuellen **Garantiebedingungen** finden Sie auf

www.adam-audio.com

MONTAGE-ZUBEHÖR



	Artikel-Bezeichnung	Bestell-Nr.
1	BEFESTIGUNGSBÜGEL FÜR S2V	31102100
2	ADAPTERPLATTE FÜR BEFESTIGUNGSBÜGEL	31102400
3	DECKENBEFESTIGUNG	31102500
4	WANDBEFESTIGUNG	31102600
5	DECKENBEFESTIGUNG INKL. TELESKOPSTANGE	31102700



HALTEN SIE UNBEDINGT FOLGENDE AUFLAGEN EIN:

1. Kontrollieren Sie mindestens alle 3 Monate, ob der Halterungsbügel, das Montagezubehör, die Sicherungsseile und ihre Verbindungsglieder sowie der Monitor selbst sich in ordnungsgemäßem Zustand befinden. Achten Sie insbesondere darauf, dass sämtliche Schrauben fest angezogen sind.
2. Auch wenn Audio- oder Stromkabel unter starkem Zug stehen, darf keine Gefahr bestehen, dass
 - der Monitor, der Befestigungsbügel oder das Montagezubehör herabfallen oder dass
 - der Monitor, das Stativ oder die Lichttraverse umkippen.
3. Verwenden Sie beide Schrauben **B**, um den Befestigungsbügel am Monitor zu befestigen.
4. Sobald Sicherungsseile oder Verbindungsglieder ein Herabfallen des Monitors verhindert haben, sind sie durch neue, unbeschädigte Elemente zu ersetzen.

Sobald Sie von diesen Montage- und Sicherheitshinweisen abweichen oder einzelne darin aufgeführte Elemente beschädigt sind, müssen Sie den Befestigungsbügel, den Monitor und das Montagezubehör sofort deinstallieren.

© ADAM Audio GmbH 2018

Auch wenn alle Anstrengungen unternommen wurden, die Richtigkeit der hier enthaltenen Informationen sicherzustellen, kann die ADAM Audio GmbH nicht für eventuell fehlerhafte oder fehlende Informationen verantwortlich gemacht werden.

Alle Spezifikationen können ohne Vorankündigung geändert werden.

ADAM AUDIO GMBH

BERLIN, GERMANY

T +49 30-863 00 97-0

F +49 30-863 00 97-7

INFO@ADAM-AUDIO.COM

ADAM AUDIO UK

EMAIL: UK-INFO@ADAM-AUDIO.COM

ADAM AUDIO USA INC.

EMAIL: USA-INFO@ADAM-AUDIO.COM

WWW.ADAM-AUDIO.COM

