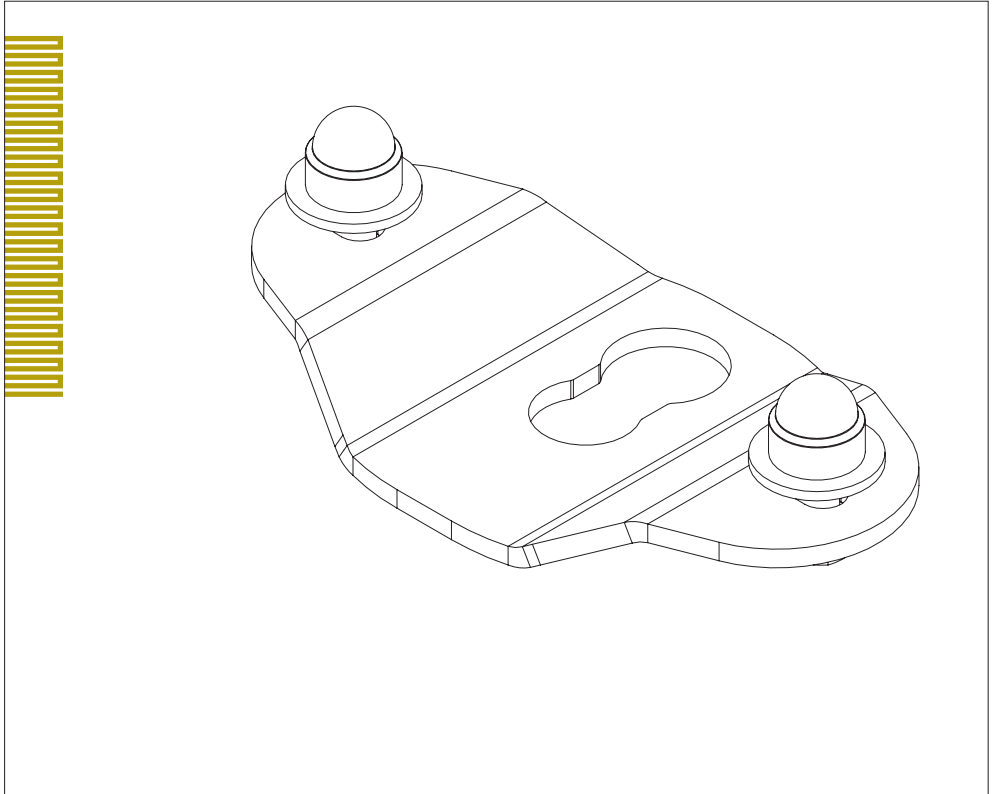


BEDIENUNGSANLEITUNG ADAPTERPLATTE FÜR BEFESTIGUNGSBÜGEL



Bestell-Nr. 31102400

WICHTIGE HINWEISE

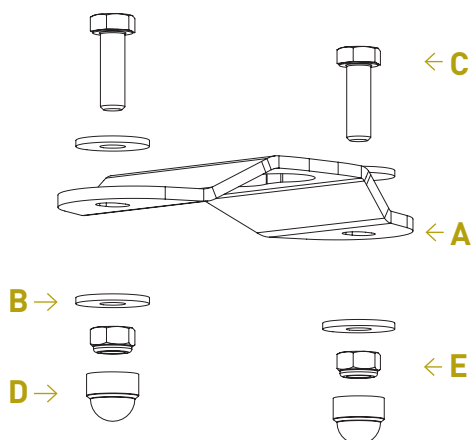
ZUR MONTAGE UND SICHERHEIT

- Die Montage muss von einer qualifizierten Fachkraft durchgeführt werden.
- Alle folgenden Hinweise richten sich an diese Fachkraft, die aufgrund ihrer Ausbildung, ihrer Kenntnisse und ihrer Erfahrung in der Lage sein muss, die Aufgabe sachgerecht zu erledigen. Dazu gehört auch die Fähigkeit, mögliche Sicherheitsrisiken zu erkennen und rechtzeitig geeignete Vorkehrungen zu treffen.
- Lesen Sie sich die Hinweise zur Montage und Sicherheit gründlich durch. Wenn Sie das Produkt weitergeben, muss diese Anleitung immer enthalten sein.
- Lesen Sie die Bedienungsanleitung des Lautsprechers, der an der Halterung montiert werden soll, und beachten Sie die darin enthaltenen Aufstellungshinweise.
- Verwenden Sie ausschließlich Zubehör und Ersatzteile von ADAM Audio.
- Beachten Sie bei der Montage auch die gültigen regionalen, nationalen und internationalen Vorschriften und Richtlinien.
- Befestigen Sie an der Adapterplatte nur Lautsprecher bis zu einem Gewicht von 37 kg (81.6 lbs).
- Die Adapterplatte darf nicht an einem Ort verwendet werden, der äußeren Erschütterungen ausgesetzt ist.

Auf Seite 8 dieser Bedienungsanleitung und im Downloadbereich von www.adam-audio.com finden Sie eine grafische Konstruktionsübersicht für Montagezubehör von ADAM Audio. Verwenden Sie ausschließlich Befestigungsmaterialien, die in dieser Übersicht dargestellt sind.

Lieferumfang

- A:** 1 × Adapterplatte
- B:** 4 × Unterlegscheiben
- C:** 2 × Schrauben M8 × 25
- D:** 2 × Abdeckkappen
- E:** 2 × Muttern M8



- Bringen Sie zunächst ein Befestigungselement von ADAM Audio, das über eine zylinderförmige Halterung verfügt (z. B. Wandbefestigung [Bestell-Nr. 31102600, Teleskop für Deckenbefestigung [Bestell-Nr. 31102700]) an einer horizontalen oder vertikalen Fläche an. Beachten Sie die Montage- und Sicherheitshinweise, die den Befestigungselementen beiliegen.

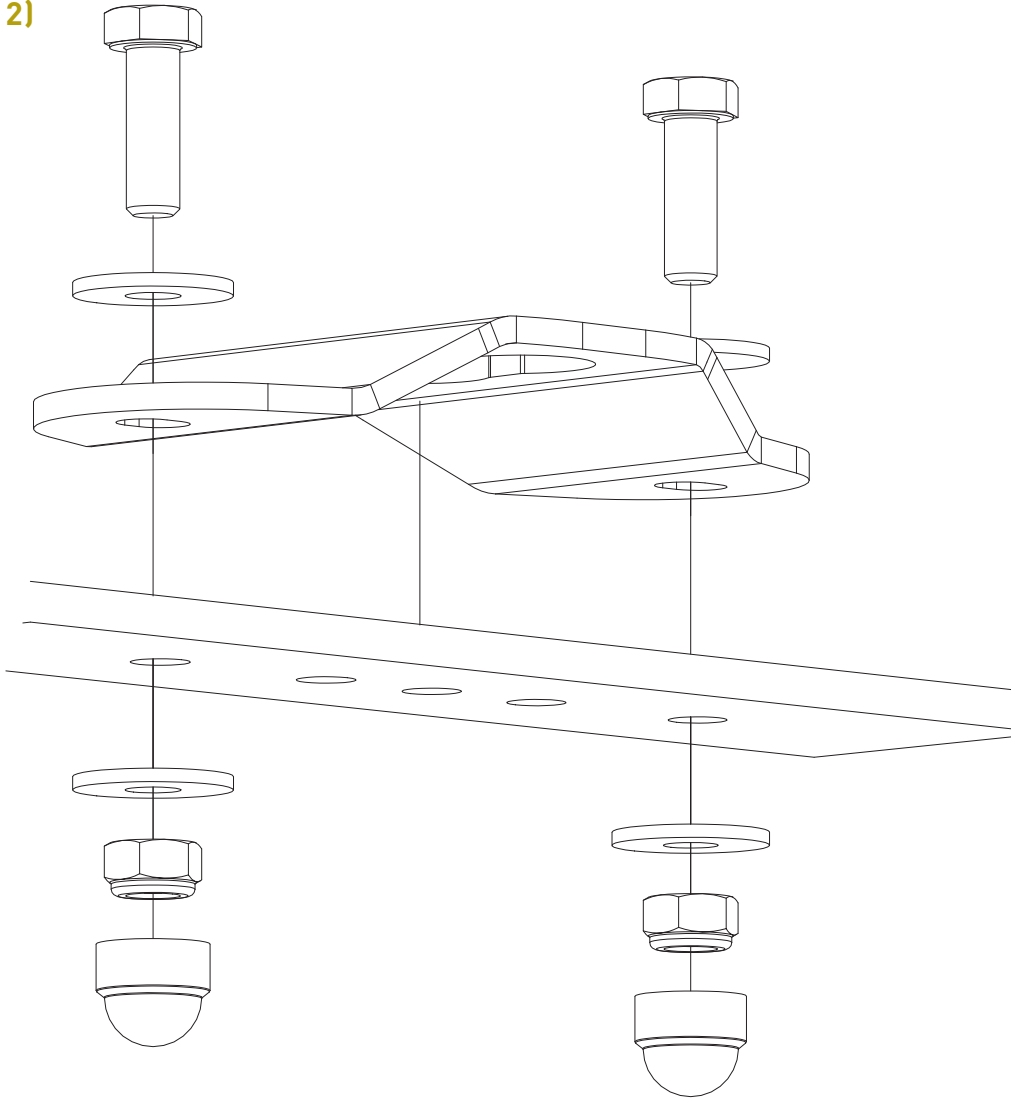
- Die Fläche, an der Sie das Befestigungselement anbringen, muss das Gesamtgewicht tragen können, das sich aus dem Gewicht des Monitors und dem Gewicht des Montagezubehörs ergibt. Handelt es sich um eine vertikale Fläche, müssen Sie zusätzliche Hebelwirkungen berücksichtigen.

- Verbinden Sie den Lautsprecher mit Montagezubehör von ADAM Audio, das sowohl mit dem Lautsprecher als auch mit der Adapterplatte kombinierbar ist (siehe grafische Konstruktionsübersicht auf S. 8). Beachten Sie die Montage- und Sicherheitshinweise, die dem Zubehör beiliegen.

- Verbinden Sie die Adapterplatte mit dem Montagezubehör, das an dem Lautsprecher angebracht ist (Befestigungsbügel für S2V, S3H oder S3V (nicht im Lieferumfang enthalten), siehe Abb. 2). Ziehen Sie die Muttern mit einem Drehmoment von 20 Nm an.

- Sollten mehrere Positionen möglich sein, wählen Sie diejenige, die bei geneigtem Monitor die geringste Hebelwirkung hervorruft.

2)



ACHTUNG!

Durch Herabfallen des Lautsprechers oder des Montagezubehörs können Verletzungen und Sachschäden entstehen.

Solange Monitor und Montagezubehör noch nicht an der zylinderförmigen Halterung angebracht sind, können sie herabfallen. Bis diese Montage erfolgt ist, muss der Lautsprecher von einer weiteren qualifizierten Fachkraft festgehalten werden. Auch für diese Fachkraft gelten die oben genannten Anforderungen. Darüber hinaus müssen Sie mit einer zusätzlichen Sicherung dafür sorgen, dass der Lautsprecher nicht herabfallen kann.

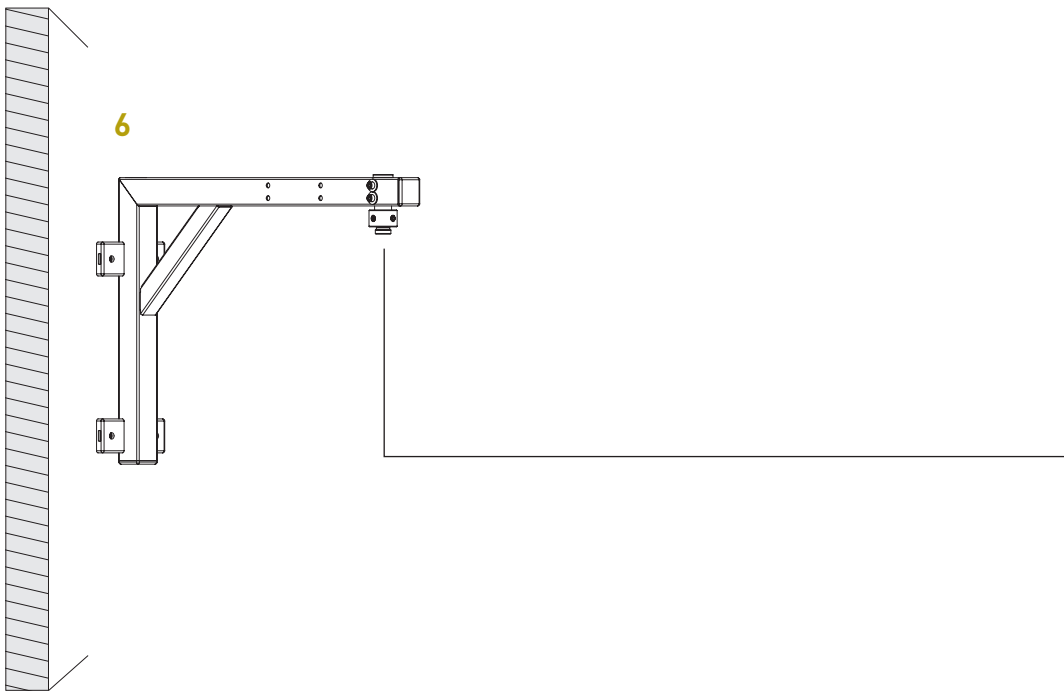
Technische Daten

Gewicht:	0,32 kg (0.71 lbs)
Maße (H x B x T):	16 mm x 145 mm x 80 mm (0.6" x 5.7" x 3.1")
Max. Last:	37 kg (81.6 lbs)

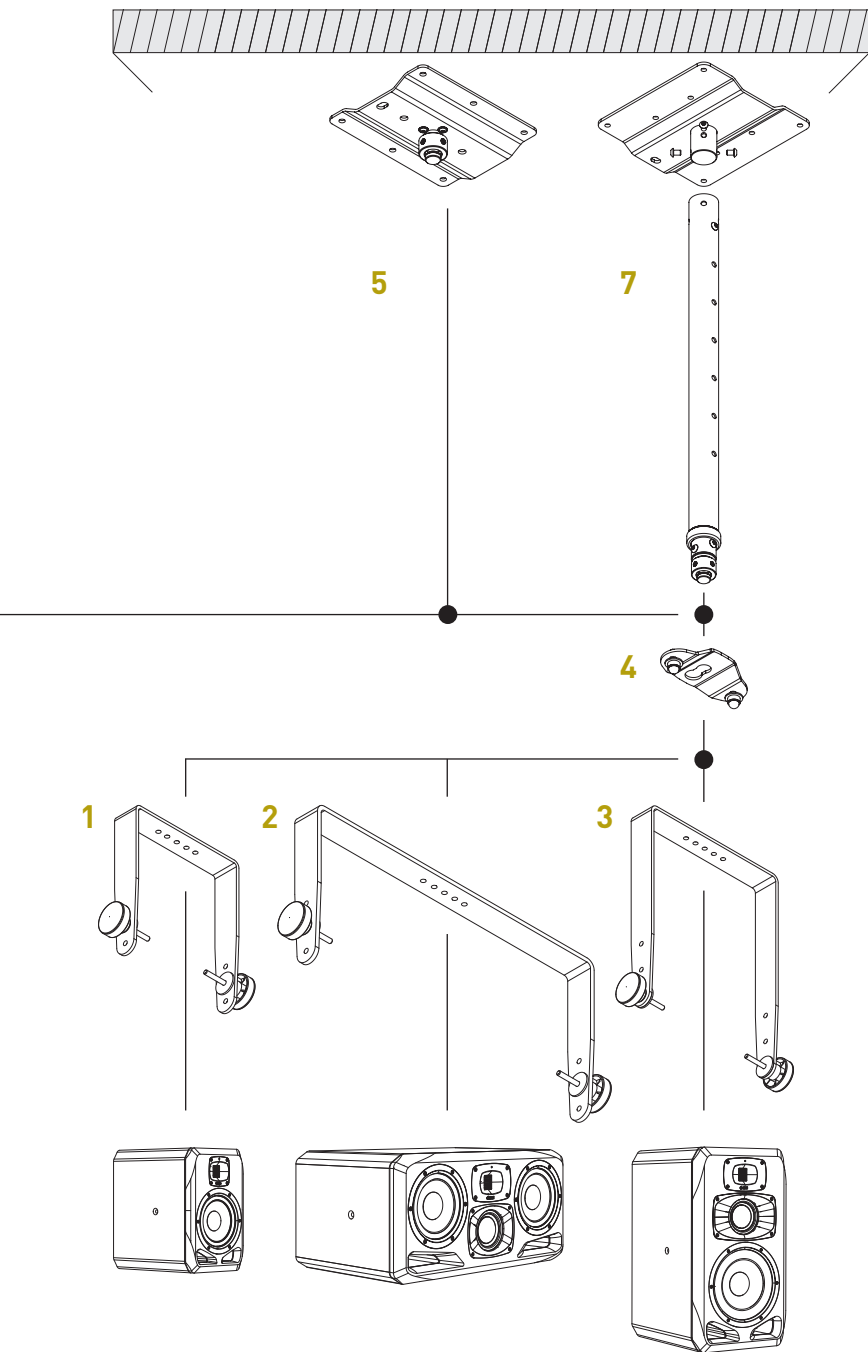
Garantie

Unsere aktuellen **Garantiebedingungen** finden Sie auf **www.adam-audio.com**

MONTAGE-ZUBEHÖR



	Artikel-Bezeichnung	Bestell-Nr.
1	BEFESTIGUNGSBÜGEL FÜR S2V	31102100
2	BEFESTIGUNGSBÜGEL FÜR S3H	31102200
3	BEFESTIGUNGSBÜGEL FÜR S3V	31102300
4	ADAPTERPLATTE FÜR BEFESTIGUNGSBÜGEL	31102400
5	DECKENBEFESTIGUNG	31102500
6	WANDBEFESTIGUNG	31102600
7	DECKENBEFESTIGUNG INKL. TELESKOPSTANGE	31102700



HALTEN SIE UNBEDINGT FOLGENDE AUFLAGEN EIN:

1. Kontrollieren Sie mindestens alle 3 Monate, ob die Adapterplatte, das Montagezubehör, die Sicherungsseile und ihre Verbindungsglieder sowie der Monitor selbst sich in ordnungsgemäßem Zustand befinden. Achten Sie insbesondere darauf, dass sämtliche Schrauben fest angezogen sind.
2. Auch wenn Audio- oder Stromkabel unter starkem Zug stehen, darf keine Gefahr bestehen, dass der Monitor umkippt oder herabfällt, oder dass die Adapterplatte und das Montagezubehör herabfallen.
3. Verwenden Sie unbedingt beide Schrauben **C**, um die Adapterplatte an dem Montagezubehör von ADAM Audio zu befestigen.

Sobald Sie von diesen Montage- und Sicherheitshinweisen abweichen oder einzelne darin aufgeführte Elemente beschädigt sind, müssen Sie die Adapterplatte, den Monitor und das Montagezubehör sofort deinstallieren.

© ADAM Audio GmbH 2018

Auch wenn alle Anstrengungen unternommen wurden, die Richtigkeit der hier enthaltenen Informationen sicherzustellen, kann die ADAM Audio GmbH nicht für eventuell fehlerhafte oder fehlende Informationen verantwortlich gemacht werden.

Alle Spezifikationen können ohne Vorankündigung geändert werden.

ADAM AUDIO GMBH

BERLIN, GERMANY

T +49 30-863 00 97-0

F +49 30-863 00 97-7

INFO@ADAM-AUDIO.COM

ADAM AUDIO UK

EMAIL: UK-INFO@ADAM-AUDIO.COM

ADAM AUDIO USA INC.

EMAIL: USA-INFO@ADAM-AUDIO.COM

WWW.ADAM-AUDIO.COM

