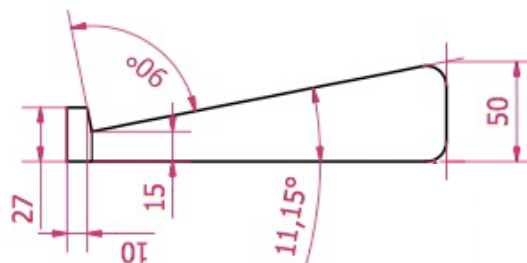
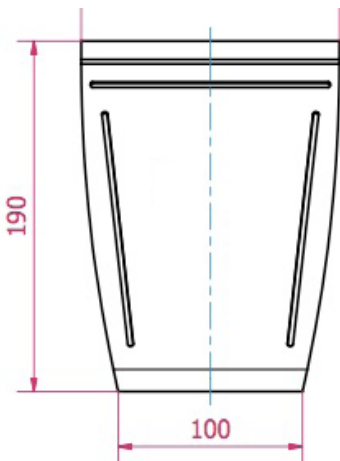


ADAM Desktop-Ständer

Für Desktopanwendungen sind passende Ständer für eine akustisch verbesserte Aufstellung der Modelle F5, A3X und A5X sowie ARTist3 und ARTist5 von ADAM Audio erhältlich. Die Desktop-Ständer richten die Hochtöner in Richtung Ohr aus, minimieren direkte Reflexionen von der Tischoberfläche

und optimieren somit den Primärschallanteil. Rutschfeste Gummierung sowohl auf der Stellfläche des Monitors als auch unterhalb des Ständers sorgen für Stabilität und optimale Entkopplung des Lautsprechers. Die Tischständer sind erhältlich in den Farben Weiß und Schwarz. Material: beschichtetes MDF.



Alle Angaben in mm.